

Dual

Ausgabe Januar 1979

Service Anleitung

P 90



Technische Daten

Phonochassis

Automatikspieler Dual 1234

Eingänge

Tonband, Tuner linear

Empfindlichkeit
400 mV an 470 kOhm

Übertragungsbereich

gemessen bei mechanischer Mittenstellung der Klangsteller
20 Hz - 20 kHz ± 3 dB

Klangsteller

Bässe bei 100 Hz ± 12 dB
Höhen bei 10 kHz ± 12 dB

Lautstärkesteller

mit physiologischer Regelcharakteristik auf beide Kanäle wirksam.

Balancesteller

Einstellbereich ca. 40 dB

Stereo-Mono-Schalter

Fremdspannungsabstand

bezogen auf Vollaussteuerung > 60 dB

Übersprechdämpfung

Phono > 15 dB
Tuner und Tonband > 40 dB

Ausgangsleistung (gemessen an 4 Ohm)

Musikleistung 2 x 6 Watt
Dauerleistung 2 x 4 Watt
Kopfhörerausgang mit 400 Ohm abgeschlossen 2,8 - 3,2 V

Ausgänge

2 Lautsprecherbuchsen DIN 41 529, 4 Ohm
1 Koaxialbuchse 1/4" für Kopfhörer

Leistungsaufnahme

ca. 30 VA

Stromaufnahme

ca. 135 mA

Netzspannungen

umlötbar 110 - 130 V, 220 - 240 V

Sicherungen

220 - 240 V 160 mA träge
110 - 130 V 315 mA träge

TV 276

2 Integrierte Schaltungen IC's
2 Silizium Transistoren
4 Silizium Dioden
2 G-Schmelzeinsätze 0,5 A flink
zur Absicherung der Endstufen

Lautsprecher

2 Lautsprecherboxen mit je einem 6 Watt Spezial-Breitband-Lautsprecher

Dual Gebrüder Steidinger · 7742 St. Georgen/Schwarzwald

Prüf- und Justierdaten

Stromaufnahme

bei 220 V im Leerlauf ca. 40 mA (ca. 7 W)
 bei 220 V und Vollast, 3,1 V an 4 Ω / Kanal
 mit eingeschaltetem Laufwerk ca. 160 mA (ca. 32 W)

Betriebsspannungen

Endverstärker im Leerlauf 17 – 18 V
 Endverstärker bei Vollast, 3,1 V an 4 Ω 13 – 14 V

Verstärkungseinstellung

1000 Hz 7 mV an C 20 einspeisen und mit R 21 1 V am Ausgang an 4 Ω /Kanal einstellen.

Kurzbezeichnung für Steller, Schalter und Einstellung

La = Lautstärkesteller VOLUME
 KI = Klangsteller BASS, TREBLE
 Ba = Balancesteller BALANCE
 1 = Steller offen
 2 = Steller in mechanischer Mittenstellung
 3 = Steller zurückgedreht
 40 = Steller 40 dB unter Vollaussteuerung

Ausgangsspannung und Lautstärkesteller

La 1, Ba 2
 1000 Hz einspeisen und bis zur Verzerrungsgrenze aussteuern.
 Ausgangsspannung
 an 4 Ω /Kanal min. 3,1 V
 an der Kopfhörerbuchse PHONES an 400 Ω 2,8 – 3,2 V
 am TAPE-Ausgang (Kontaktfedern 1/2 und 4/2) an 10 kΩ 3–4 mV
 Den Lautstärkesteller im gesamten Einstellbereich auf Parallelität prüfen.
 Kanalabweichung zwischen La 1 und La 2 max. 5 dB
 Kanalabweichung zwischen La 2 und La 40 max. 8 dB

Balancesteller

Einstellbereich 0 dB bis +2 dB / –38 dB bis – 48 dB

Klangsteller

La 1, Ba 2
 1000 Hz einspeisen, Ausgangsspannung 0 dB absolut (775 mV)
 KI 1
 Höhenanhebung bei 10 kHz 10 – 15 dB
 Baßanhebung bei 40 Hz 7 – 11 dB
 Kanalabweichung max. 6 dB

KI 3

Höhenabsenkung bei 10 kHz 17 – 22 dB
 Baßabsenkung bei 40 Hz 20 – 26 dB
 Kanalabweichung max. 6 dB

Physiologische Lautstärkeregelung

La 1, KI 2, Ba 2
 1000 Hz einspeisen, Ausgangsspannung 3,1 V an 4 Ω.
 La 40
 Höhenanhebung bei 12,5 kHz 11 – 17 dB
 Baßanhebung bei 40 Hz 12 – 18 dB
 bezogen auf den 1000 Hz-Pegel
 Kanalabweichung max. 6 dB

Klirrfaktor

gemessen über Eingang TAPE mit 1000 Hz und 3,5 V Ausgangsspannung an 4 Ω /Kanal.
 Klirrfaktor max. 2 %

Frequenzgang

La 1, Ba 2, KI 2
 1000 Hz einspeisen, Vollaussteuerung.
 Eingangssignal verringern bis die Ausgangsspannung um 10 dB gefallen ist.
 Abweichung von der 0 dB-Linie zwischen 40 Hz und 12,5 kHz
 max. –1 dB bis +5 dB

Eingangsempfindlichkeit

La 1, KI 2, Ba 2
 1000 Hz einspeisen. Erforderliche Eingangsspannung für Vollaussteuerung 3,5 V an 4 Ω /Kanal 200 – 320 mV

Übersteuerungsfestigkeit des Einganges

KI 2, Ba 2
 1000 Hz einspeisen. Die Eingangsspannung bis auf 2,5 V erhöhen und dabei den Lautstärkesteller soweit zurückdrehen, daß 3,5 V an 4 Ω /Kanal nicht überschritten werden.
 Klirrfaktor max. 5 %

Störspannung

La 3, KI 1, Ba 2
 Verstärkereingang mit 10 kΩ abschließen.
 Störspannung max. 1,6 mV
 La 1, KI 3, Ba 2
 Störspannung max. 2,5 mV

Fig. 1 Netzplatte 248 060 Bestückungsseite

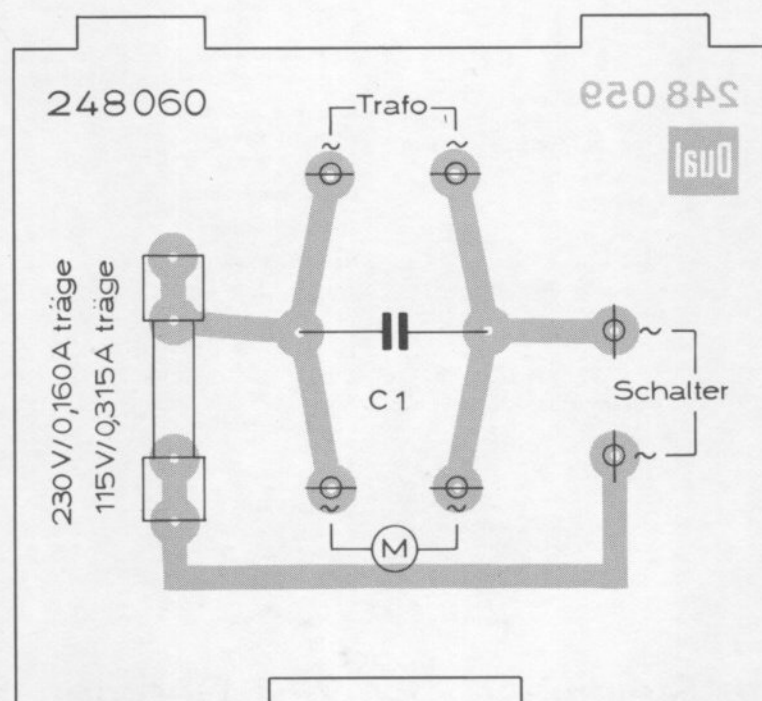
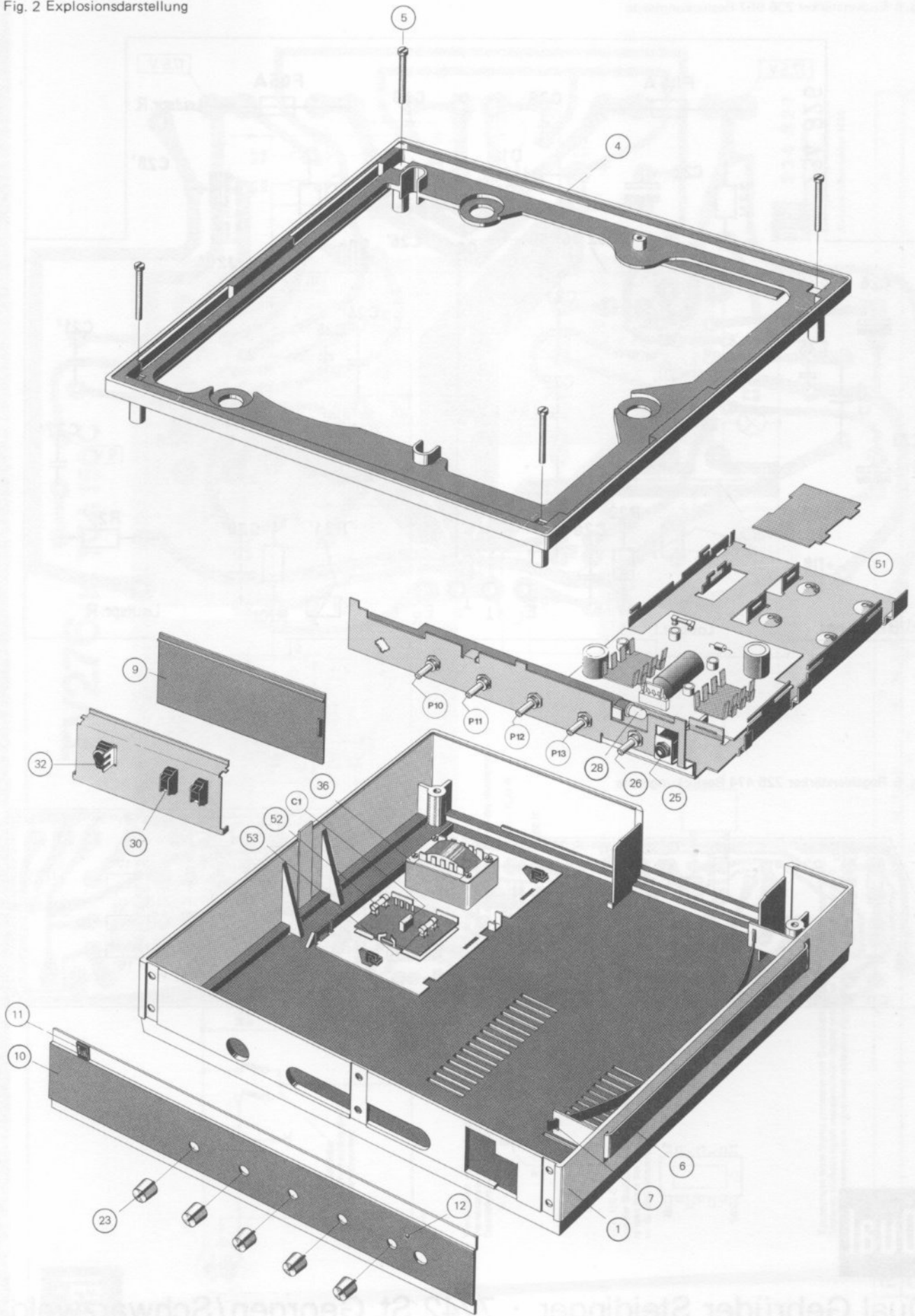


Fig. 2 Explosionsdarstellung



Ersatzteile

Pos.	Art.-Nr.	Stck	Bezeichnung
1	248 601	1	Kofferunterteil kpl.
2	246 656	1	Lautsprecherbox vorn kpl.
3	246 791	1	Lautsprecherbox hinten kpl.
4	246 801	1	Werkbrett
5	214 790	4	Zylinderschraube M 4 x 35
6	224 673	1	Griff
7	224 674	1	Feder
8	224 571	1	Haltestück
9	224 682	1	Schieber für Kabelfach
10	248 602	1	Frontblende kpl.
11	222 335	1	Dual-Zeichen
12	203 763	1	Leuchtstab
13	200 444	1	Federscheibe
14	202 371	1	Halter für Plattenstift
15	204 323	2	Lautsprecher
16	204 338	2	Scheibe
17	240 166	8	Scheibe 3,2/10/0,5
18	210 361	8	Sechskantmutter M 3
19	203 309	1	Lautsprecherkabel kpl.
20	209 433	4	Lautsprecherstecker
21	210 638	1	Scheibe 4,2/10/0,5
22	227 308	1	Zylinderblechschraube B 3,9 x 13
23	221 913	5	Drehknopf
24	224 377	1	Abdeckring
25	225 675	1	Kopfhörerbuchse kpl.
C 2	227 951	2	Keramik 4,7 nF/250 V/20 %
C 3	216 414	1	Keramik 0,1 µF/ 16 V
R 1	224 548	2	Schicht-Widerstand 100 Ω /0,25 W/5 %
26	209 632	1	Netzschalter
27	210 113	1	Lampenfassung E 10
28	209 439	1	Glühlampe E 10 7 V/0,3 A
29	210 283	3	Linienblechschraube B 2,9 x 6,5
30	222 041	2	Lautsprecherbuchse 2polig
31	224 533	1	Lautsprecher-Anschlußschild
32	222 048	1	Mehrfachsteckbuchse 5polig
33	224 940	1	Anschlußschild
34	243 750	1	Netzkabel kpl.
35	237 548	1	Kabeldurchführung mit Zugentlastung
36	225 472	1	Netztrafo
37	210 512	4	Zylinderschraube M 4 x 5
38	210 639	1	Scheibe 4,2/10/0,5
39	209 977	1	Lötöse
40	232 342	1	Federleiste 2polig
41	246 797	1	Typenschild
42	246 650	1	Bedienungsanleitung
43	227 519	1	Verpackungskarton
Netzplatte			
50	248 060	1	Netzplatte kpl.
51	224 939	1	Isolierplatte
52	221 269	1	G-Schmelzeinsatz 160 mA T
53	209 724	1	G-Schmelzeinsatz 315 mA T
C 1	224 886	1	Papier-Kondensator 47 nF/250 V~

Pos.	Art.-Nr.	Stck	Bezeichnung
Regelverstärker			
60	225 474	1	Regelverstärkerplatte kpl.
C 10	224 607	2	Keramik 56 pF/500 V/10 %
C 11	217 863	2	Folie 6,8 nF/400 V/20 %
C 12	216 671	2	Folie 0,1 µF/100 V/20 %
C 13	222 219	2	Elyt 4,7 µF/ 25 V
C 14	222 498	4	Folie 33 nF/250 V/ 5 %
C 15	222 499	2	Folie 0,22 µF/100 V/ 5 %
C 16	226 726	2	Folie 4,7 nF/ 63 V/ 5 %
C 17	222 498	4	Folie 33 nF/250 V/ 5 %
C 18	226 453	1	Elyt 47 µF/ 16 V
C 19	227 905	2	Keramik 1 nF/500 V/20 %
P 10	209 651	1	Tandem 2 x 1,3 MΩ log.
P 11	209 653	2	Tandem 2 x 50 kΩ lin.
P 12	209 653	2	Tandem 2 x 50 kΩ lin.
P 13	224 516	1	100 kΩ lin.
R 10	239 378	2	39 kΩ /0,30 W/5 %
R 11	224 602	2	4,7 MΩ /0,50 W/5 %
R 12	239 369	2	18 kΩ /0,25 W/5 %
R 13	239 389	4	8,2 kΩ /0,25 W/5 %
R 14	239 376	2	1 kΩ /0,25 W/5 %
R 15	239 370	2	2,2 kΩ /0,25 W/5 %
R 16	239 389	2	8,2 kΩ /0,25 W/5 %
R 17	239 398	1	6,8 kΩ /0,25 W/5 %
R 18	239 370	2	2,2 kΩ /0,25 W/5 %
T 10	226 825	2	BC 413 C
IC-Endverstärker			
70	236 957	1	IC-Endverstärkerplatte kpl.
71	213 174	2	G-Schmelzeinsatz F 0,5 A
72	232 270	1	Befestigungswinkel für IC
73	232 272	1	Federblech
C 20	216 671	2	Folie 0,1 µF/100 V/20 %
C 21	232 338	2	Keramik 0,1 µF/ 63 V/20 %
C 22	220 531	5	Elyt 100 µF/ 16 V
C 23	220 531	5	Elyt 100 µF/ 16 V
C 24	216 658	2	Folie 470 pF/160 V/10 %
C 25	224 607	2	Keramik 56 pF/500 V/10 %
C 26	220 531	5	Elyt 100 µF/ 16 V
C 27	232 338	2	Keramik 0,1 µF/ 63 V/20 %
C 28	234 828	2	Elyt 1000 µF/ 16 V
C 29	222 760	2	Keramik 20 nF/ 50 V
C 30	222 760	2	Keramik 20 nF/ 50 V
C 31	216 651	1	Elyt 2500 µF/ 20 V
D 1	227 344	4	Diode 1 N 4001
D 2	227 344	4	Diode 1 N 4001
D 3	227 344	4	Diode 1 N 4001
D 4	227 344	4	Diode 1 N 4001
IC 20	234 055	2	TCA 150
R 20	224 590	2	220 kΩ /0,25 W/ 5 %
R 21	234 056	2	Steller 50 Ω /0,25 W/10 %
R 22	216 703	2	220 Ω /0,25 W/10 %
R 23	227 375	2	2,2 Ω /0,50 W/ 5 %

Ersatzteile und Service-Hinweise für den Automatikspieler Dual 1234 sind der Service-Anleitung 1234 zu entnehmen.

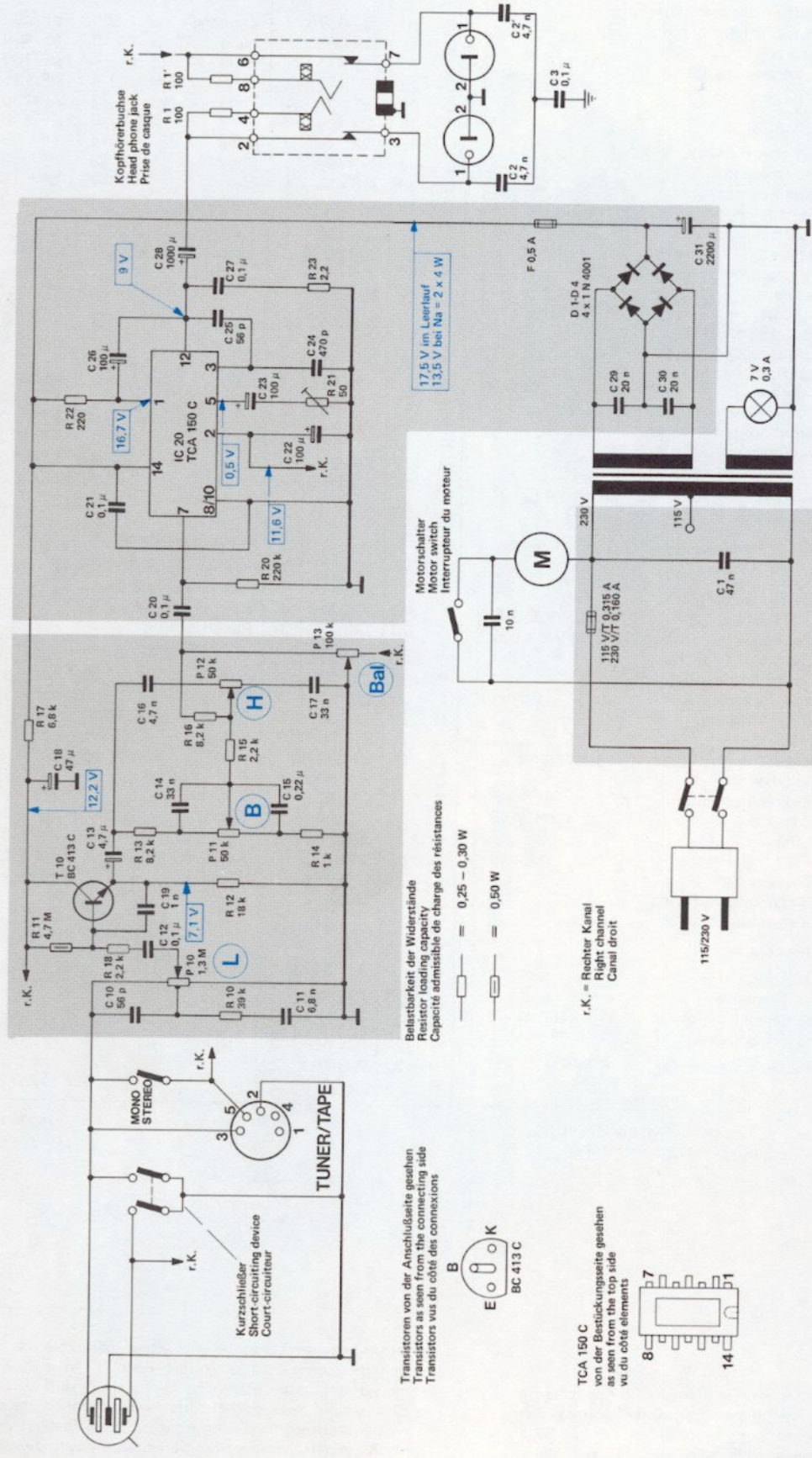
Änderungen vorbehalten!

Sicherheitsvorschriften

Servicearbeiten an elektronischen Geräten dürfen nur von unterwiesenem Fachpersonal ausgeführt werden. Dabei soll das Gerät über einen Trenntransformator betrieben werden. Die Sicherheitsbestimmungen nach VDE 0860 H sind bei der Reparatur unbedingt zu beachten.

Unter anderem dürfen konstruktive Merkmale des Gerätes nicht sicherheitsmindernd verändert werden, so z.B. Abdeckungen, mechanisch gesicherte Leitungen, Kriech- und Luftstrecken usw. Einbauteile müssen den Original-Ersatzteilen entsprechen und wieder fachgerecht (Fertigungszustand) eingebaut werden. Nach einer Reparatur muß sichergestellt sein, daß alle von außen berührbaren leitfähigen Teile keine Netzspannung führen können.

TV276/IC TCA 150C



Änderungen vorbehalten
Alterations reserved
Sous réserve de modifications
Ausgabe 1/November 1978

R	10	P 10	11	13	17	22	1	1'
C	10	12	19	13	14	18	20	21
	11		16	17	20	21	23	24
			22	23	26	25	27	28
			29	30	31			

Spannungen ohne Signal gemessen mit Digitalvoltmeter ($R_i = 10 \text{ M}\Omega$) gegen Masse.
Voltages without signal measured with digital voltmeter ($R_i = 10 \text{ M}\Omega$) to ground.
Tensions mesurées sans signal avec voltmètre digital ($R_i = 10 \text{ M}\Omega$) contre masse.

Fig. 4 Endverstärker 236 957 Bestückungsseite

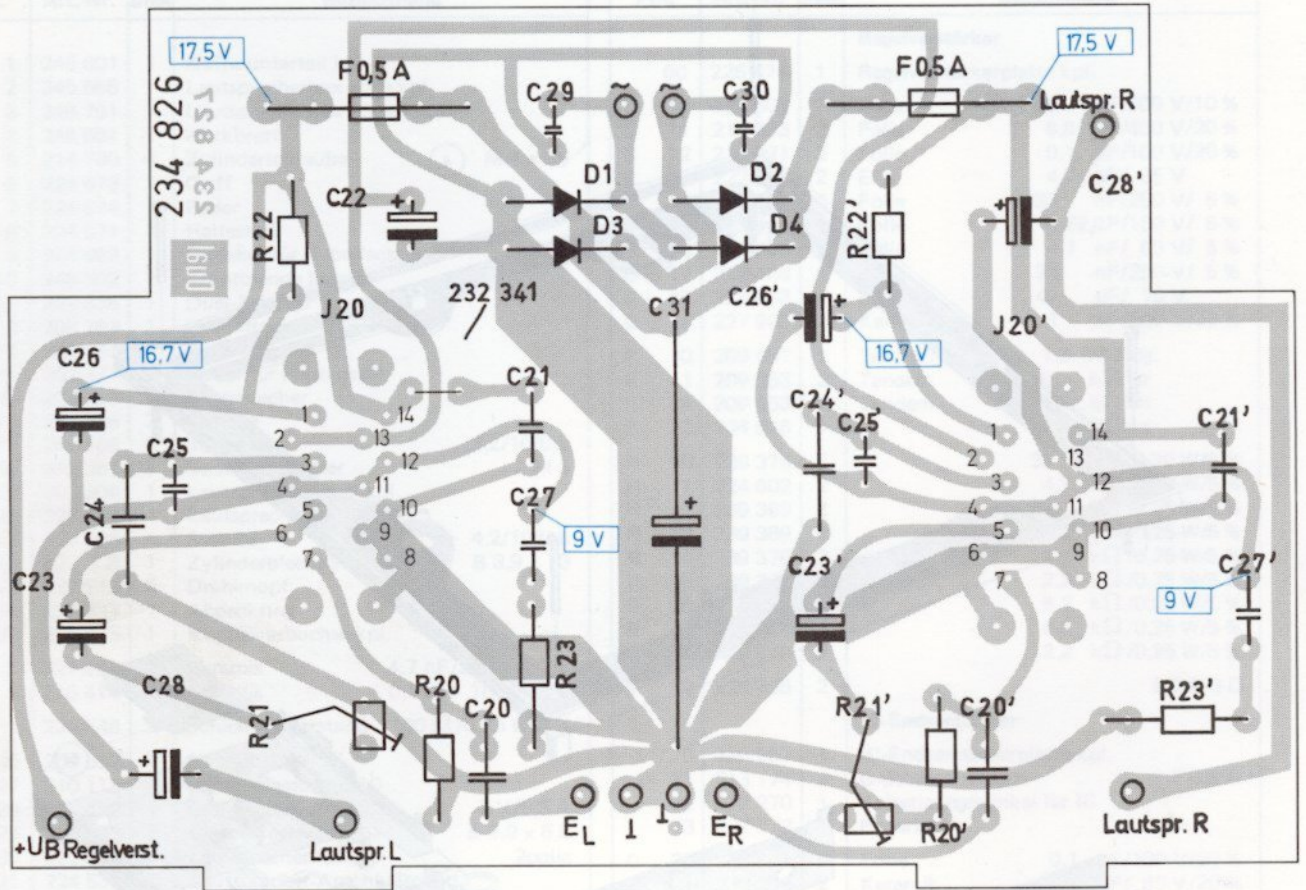
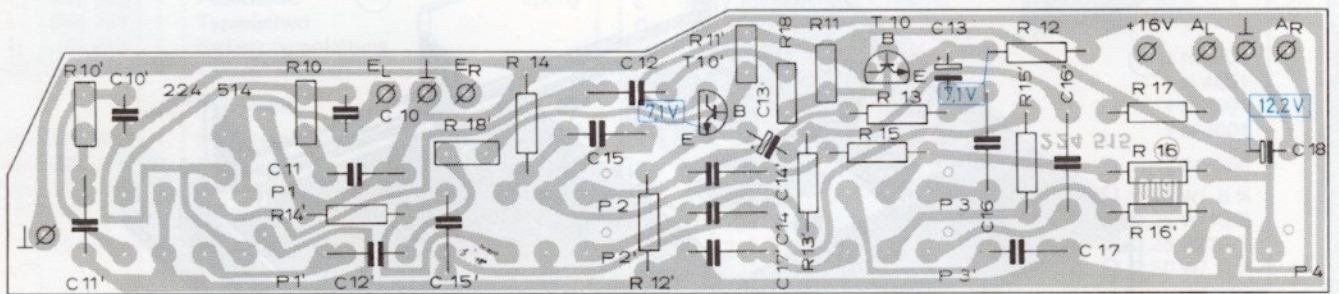


Fig. 5 Regelverstärker 225 474 Bestückungsseite



Dual Gebrüder Steidinger · 7742 St. Georgen/Schwarzwald